

CAWOMAT 2000 IR

Der **CAWOMAT 2000 IR** ist eine Entwicklungsmaschine, die pro Stunde bis zu 60 für den Rapidprozess geeignete medizinische Röntgenfilme verarbeiten kann. Die Maschine empfiehlt sich besonders für Unfallstationen und Notaufnahmen, für chirurgische und orthopädische Kliniken sowie für andere Fachabteilungen und Praxen mit einem durchschnittlichen täglichen Filmverbrauch bis 150 Blatt.

Nach Füllen der Vorratsbehälter und Einschalten ist die Maschine schon betriebsbereit. Längerer Vorbereitung bedarf es nicht. Das Aufheizen der Bäder braucht weniger Zeit als die Durchführung der Röntgenuntersuchung. Eine spezielle Regenerierschaltung sichert einwandfreie Bildergebnisse auch bei wenigem oder unregelmässigem Gebrauch und nach längerem Stillstand der Maschine.



Produktbeschreibung

Maximale Leistung auf kleinstem Raum

Die Cawomat 2000 IR ist eine mit Hochleistungstechnik ausgestattete Entwicklungsmaschine in Tischmodellbauweise. Es kann problemlos in kleinen Räumen bei garantiert maximaler Bildqualität installiert werden.

Optimale Regenerierung

Die Regenerierung wird durch Abtasten der Filmoberfläche gesteuert. Wird das Gerät unregelmäßig benutzt, kann der Inhalt des Entwicklertanks einfach durch Drücken der "Optimiertaste" (schwarze Taste in der Mitte) zur Hälfte ersetzt werden.

Verbesserte Wirtschaftlichkeit

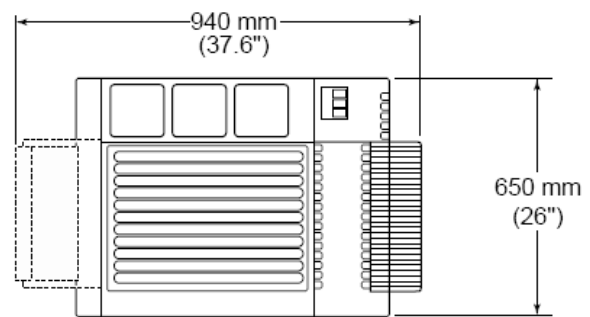
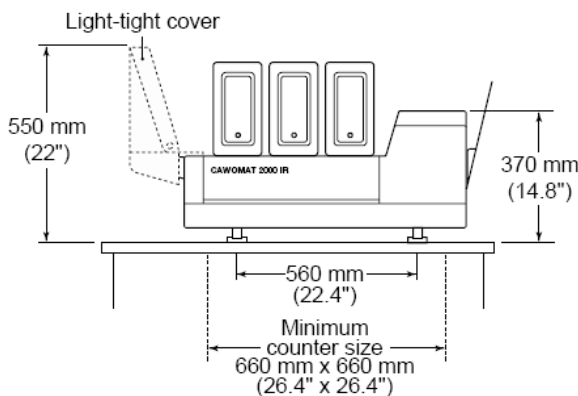


Beim Öffnen der Cawomat 2000 IR werden Sie feststellen, dass die Verarbeitungstanks und die Walzen durch Deckel abgeschlossen sind. Keine Geruchsbelästigung mehr an ihrem Arbeitsplatz. Dank des Infrarot-Trockners wird eine höhere Trockenleistung bei niedrigem Energieverbrauch erreicht.

Technische Daten

Abmessung (L/B/H)	109 x 65 x 40 cm
Mindestgrösse der Dunkelkammer	165 x 130 cm
Gewicht (leer/gefüllt)	56 kg / 89 kg betriebsbereit
Bäderinhalt	Je 0.9 Liter
Regenerierbehälter	2,5 Liter (3 Stück)
Maximaler Filmdurchsatz:	60 Filme/Stunde (35 x 43)
Filmtransportgeschwindigkeit:	28cm / min
Filmverarbeitungszeit:	180 Sekunden
Formate	Kleinstes Format: 10 x 10 cm / Grösste Filmbreite: 36 cm
Elektroanschluss	230 – 240 Volt, 50 Hz
Stromverbrauch	1700 Watt
Aufwärmzeit	7 min
Zubehör auf Wunsch	Lichtschutzdeckel / Fester Wasseranschluss / Externes Regeneriersystem

Massbilder



Änderungen der Konstruktion und der technischen Daten sind ohne Vorankündigung im Dienste des technischen Fortschritts möglich. Alle Rechte vorbehalten. Wiedergabe in jeder Form – auch auszugsweise – bedarf der vorhergehenden Zustimmung von WIROMA AG, 3145 Niederscherli



Specifications subject to change without notice